

Архангельск (8182)63-90-72
Астана (7172)727-132
Астрахань (8512)99-46-04
Барнаул (3852)73-04-60
Белгород (4722)40-23-64
Брянск (4832)59-03-52
Владивосток (423)249-28-31
Волгоград (844)278-03-48
Вологда (8172)26-41-59
Воронеж (473)204-51-73
Екатеринбург (343)384-55-89
Иваново (4932)77-34-06

Ижевск (3412)26-03-58
Иркутск (395)279-98-46
Казань (843)206-01-48
Калининград (4012)72-03-81
Калуга (4842)92-23-67
Кемерово (3842)65-04-62
Киров (8332)68-02-04
Краснодар (861)203-40-90
Красноярск (391)204-63-61
Курск (4712)77-13-04
Липецк (4742)52-20-81
Киргизия (996)312-96-26-47

Магнитогорск (3519)55-03-13
Москва (495)268-04-70
Мурманск (8152)59-64-93
Набережные Челны (8552)20-53-41
Нижний Новгород (831)429-08-12
Новокузнецк (3843)20-46-81
Новосибирск (383)227-86-73
Омск (3812)21-46-40
Орел (4862)44-53-42
Оренбург (3532)37-68-04
Пенза (8412)22-31-16
Казахстан (772)734-952-31

Пермь (342)205-81-47
Ростов-на-Дону (863)308-18-15
Рязань (4912)46-61-64
Самара (846)206-03-16
Санкт-Петербург (812)309-46-40
Саратов (845)249-38-78
Севастополь (8692)22-31-93
Симферополь (3652)67-13-56
Смоленск (4812)29-41-54
Сочи (862)225-72-31
Ставрополь (8652)20-65-13
Таджикистан (992)427-82-92-69

Сургут (3462)77-98-35
Тверь (4822)63-31-35
Томск (3822)98-41-53
Тула (4872)74-02-29
Тюмень (3452)66-21-18
Ульяновск (8422)24-23-59
Уфа (347)229-48-12
Хабаровск (4212)92-98-04
Челябинск (351)202-03-61
Череповец (8202)49-02-64
Ярославль (4852)69-52-93

<https://aro.nt-rt.ru> || aog@nt-rt.ru

Мембранный насос модель PD10P-XXS-XXX



1' производительность до 200 л/мин

ARO

Мембранный насос
модель PD10P-XXS-XXX

вход/выход жидкости 1 дюйм

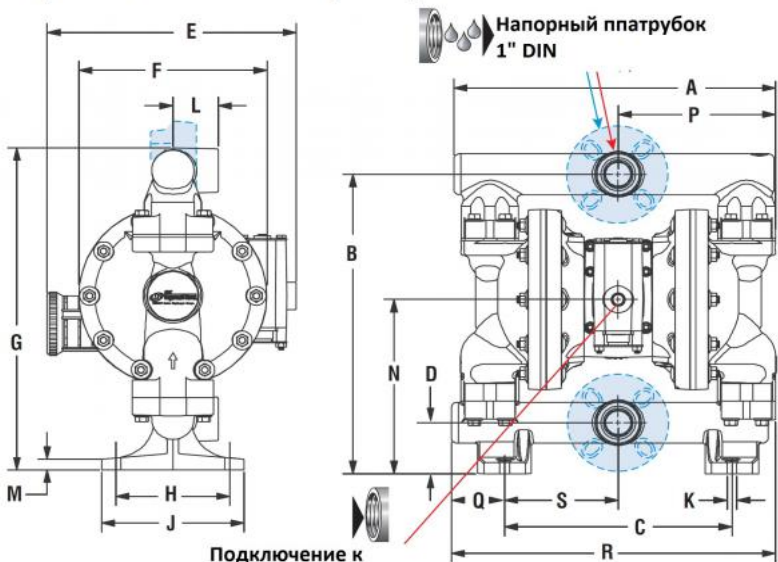
подключение воздуха 1/4 дюйма

- Максимальная производительность: 200 л/мин (вода)
- 0,86 л за один цикл
- Максимальное рабочее давление: 8,3 бар
- Передаточное отношение: 1 : 1
- Максимальная глубина сухого всасывания: 5,7 м
- Максимальный диаметр твердых частиц: 3,2 мм
- полипропилен: 9 кг кинар: 12 кг :
- Габаритные размеры: в*ш*г, мм 376*361*280

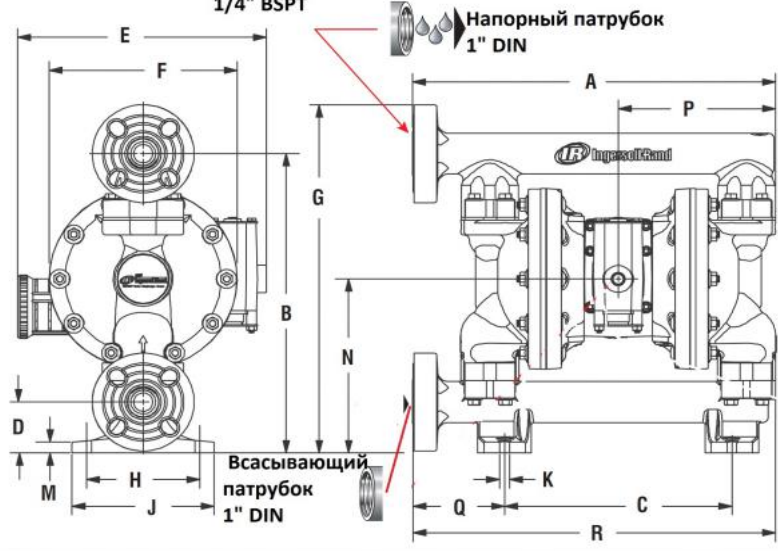
Особенности

- материалы изготовления корпуса: полипропилен, кинар
- насосы ARO Ingersoll Rand серии EXP значительно снижают время простоя оборудования!
- насосы ARO Ingersoll Rand серии EXP на 20-40% более эффективные, чем насосы наших конкурентов!
- эффективность - клапан Simul-Shift™ обеспечивает всегда положительный, надежный и быстрый сигнал на перемещение главного клапана.
- надежность - запатентованный несимметричный главный воздушный клапан исключает зависание пневмодвигателя.
- универсальность - широкий выбор материалов изготовления насоса обеспечивает оптимальную химическую совместимость с перекачиваемой жидкостью.
- защита окружающей среды - болтовые соединения исключают возможность протечек при перекачке жидкости. безреберные боковые крышки исключают возможность растрескивания корпуса.
- ремонтпригодность - простое обслуживание, модульная конструкция, возможность заменить абсолютно любую деталь.

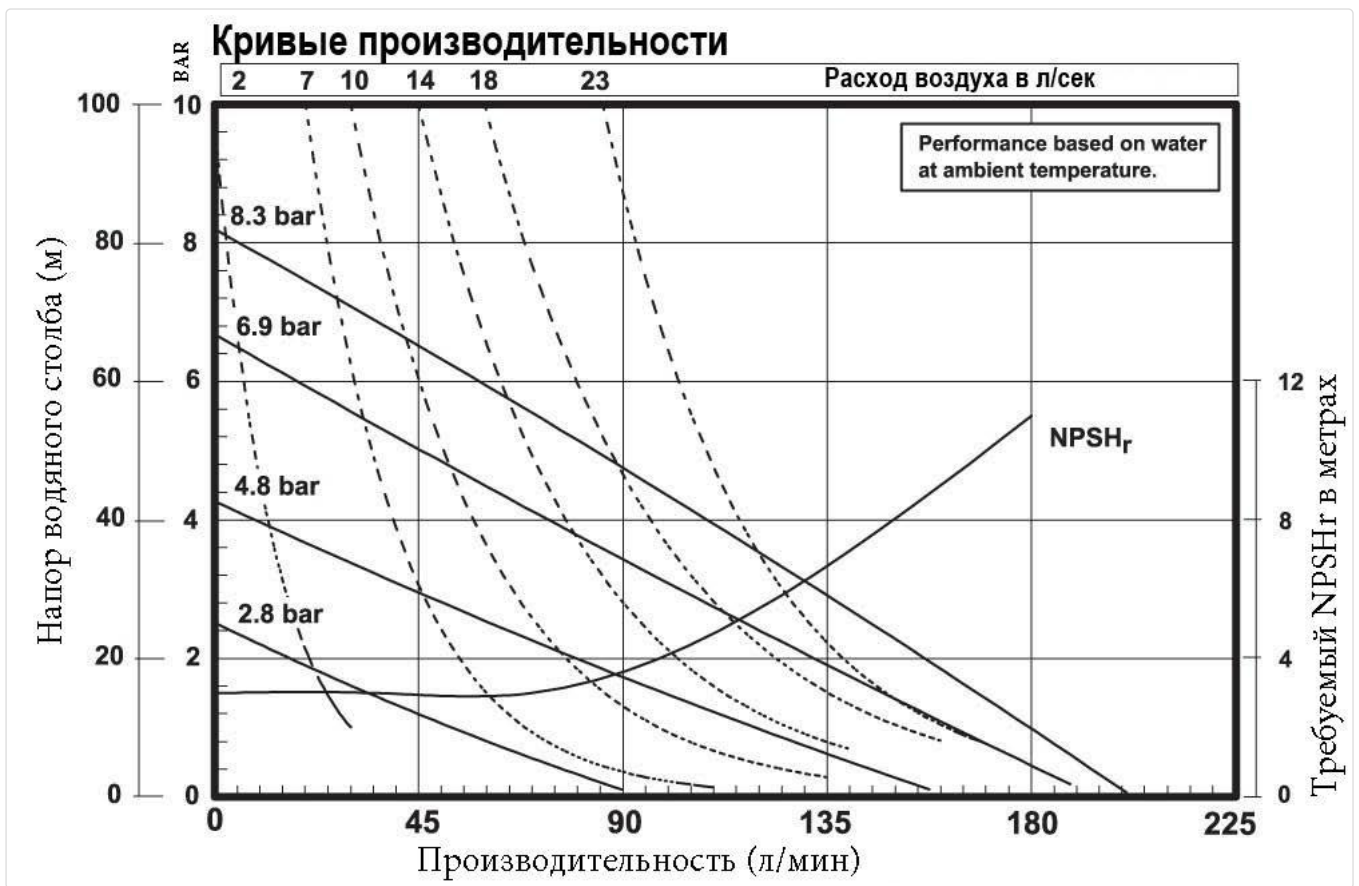
Габаритные и монтажные размеры



Подключение к
пневмолинии
1/4" BSPT



	PX10P-A...	PX10P-B...	P10XP-F...	P10XP-Y...
A	361	350	407	361
B	350	350	350	350
C	255	255	255	255
D	59	59	59	59
E	280	280	280	280
F	211	211	211	211
G	377	407	406	406
H	128	128	128	128
J	160	160	160	160
K	11	11	11	11
L	51	-	25.5	25.5
M	13	13	13	13
N	203	203	203	203
P	177	177	177	177
Q	60	103	60	60
R	364	407	364	364
S	128	128	128	128



Архангельск (8182)63-90-72
 Астана (7172)727-132
 Астрахань (8512)99-46-04
 Барнаул (3852)73-04-60
 Белгород (4722)40-23-64
 Брянск (4832)59-03-52
 Владивосток (423)249-28-31
 Волгоград (844)278-03-48
 Вологда (8172)26-41-59
 Воронеж (473)204-51-73
 Екатеринбург (343)384-55-89
 Иваново (4932)77-34-06

Ижевск (3412)26-03-58
 Иркутск (395)279-98-46
 Казань (843)206-01-48
 Калининград (4012)72-03-81
 Калуга (4842)92-23-67
 Кемерово (3842)65-04-62
 Киров (8332)68-02-04
 Краснодар (861)203-40-90
 Красноярск (391)204-63-61
 Курск (4712)77-13-04
 Липецк (4742)52-20-81
 Киргизия (996)312-96-26-47

Магнитогорск (3519)55-03-13
 Москва (495)268-04-70
 Мурманск (8152)59-64-93
 Набережные Челны (8552)20-53-41
 Нижний Новгород (831)429-08-12
 Новокузнецк (3843)20-46-81
 Новосибирск (383)227-86-73
 Омск (3812)21-46-40
 Орел (4862)44-53-42
 Оренбург (3532)37-68-04
 Пенза (8412)22-31-16
 Казахстан (772)734-952-31

Пермь (342)205-81-47
 Ростов-на-Дону (863)308-18-15
 Рязань (4912)46-61-64
 Самара (846)206-03-16
 Санкт-Петербург (812)309-46-40
 Саратов (845)249-38-78
 Севастополь (8692)22-31-93
 Симферополь (3652)67-13-56
 Смоленск (4812)29-41-54
 Сочи (862)225-72-31
 Ставрополь (8652)20-65-13
 Таджикистан (992)427-82-92-69

Сургут (3462)77-98-35
 Тверь (4822)63-31-35
 Томск (3822)98-41-53
 Тула (4872)74-02-29
 Тюмень (3452)66-21-18
 Ульяновск (8422)24-23-59
 Уфа (347)229-48-12
 Хабаровск (4212)92-98-04
 Челябинск (351)202-03-61
 Череповец (8202)49-02-64
 Ярославль (4852)69-52-93

<https://aro.nt-rt.ru> || aog@nt-rt.ru